

## Évier Skin Gun Metal

Eviers

Code: 4453 846



### CARACTÉRISTIQUES

#### GUN METAL

La finition Gun Metal est obtenue en traitant l'acier par un procédé physique appelé PVD (Physical Vacuum Deposition) qui dépose des particules de métaux nobles sur la surface. Il en résulte un effet esthétique unique et raffiné et une amélioration des propriétés mécaniques de l'acier qui est plus résistant aux chocs et aux rayures.

#### UNE SURFACE EN ACIER SANS SOUDURE

La bonde et le trop-plein sont moulés sur l'évier. Le produit est donc constitué d'une seule surface d'acier sans soudure, sans fente ni interstice. Un grand plus en termes d'hygiène.

#### PÉRIMÈTRE TROP COMPLET

Le trop plein est un dispositif de sécurité toujours présent sur les éviers Foster qui empêche l'eau de déborder de la cuve en cas d'oubli. La solution du vidange périmétrique améliore l'esthétique grâce à sa forme carrée et essentielle.

#### CUVE À RAYON ÉTROIT

Des cuves aux formes carrées au design moderne et à la capacité accrue. Pour une esthétique minimaliste combinée à un maximum de commodité.

#### CUVE PROFONDE

Des cuves qui atteignent une profondeur importante, plus de 20 cm, grâce à la technologie de production avancée, qui offrent une grande capacité et une grande commodité dans toutes les opérations de lavage.

#### ÉVIERS PROFONDS

Acier de 1 mm d'épaisseur. Une épaisseur importante qui garantit une résistance maximale pour les éviers qui ne connaissent pas les signes du temps.

#### VIDANGE SPACE

Grâce à son bouchon en acier inoxydable, il donne un aspect minimal à la canalisation. Space a également une empreinte limitée et permet une utilisation optimale du compartiment sous l'évier.

## SYSTÈME D'ÉCONOMIE D'ESPACE

La vidange et le siphon sont conçus pour laisser le plus d'espace possible dans la zone sous l'évier, ce qui est de plus en plus utile aujourd'hui avec les systèmes de collecte des déchets.

### DÉTAILS

Bord d'installation

Sous-plan

Coloration

Gun Metal

Finition

PVD

Matériau

Acier inoxydable AISI 304

Textures

Brossée Foster

Base

60 cm

Dimensions

570x440 mm

Équipement standard

Crochets de fixation, joint, vidange, trop-plein et siphon, Emballage en boîte

Trous mitigeur

Pas de trous en standard

Trou d'encastrement

Voir fiche technique

Égouttoir

Non

Largeur

57 cm

Mesure cuve 530x400mm

---

Numéro cuves 1 cuve

---

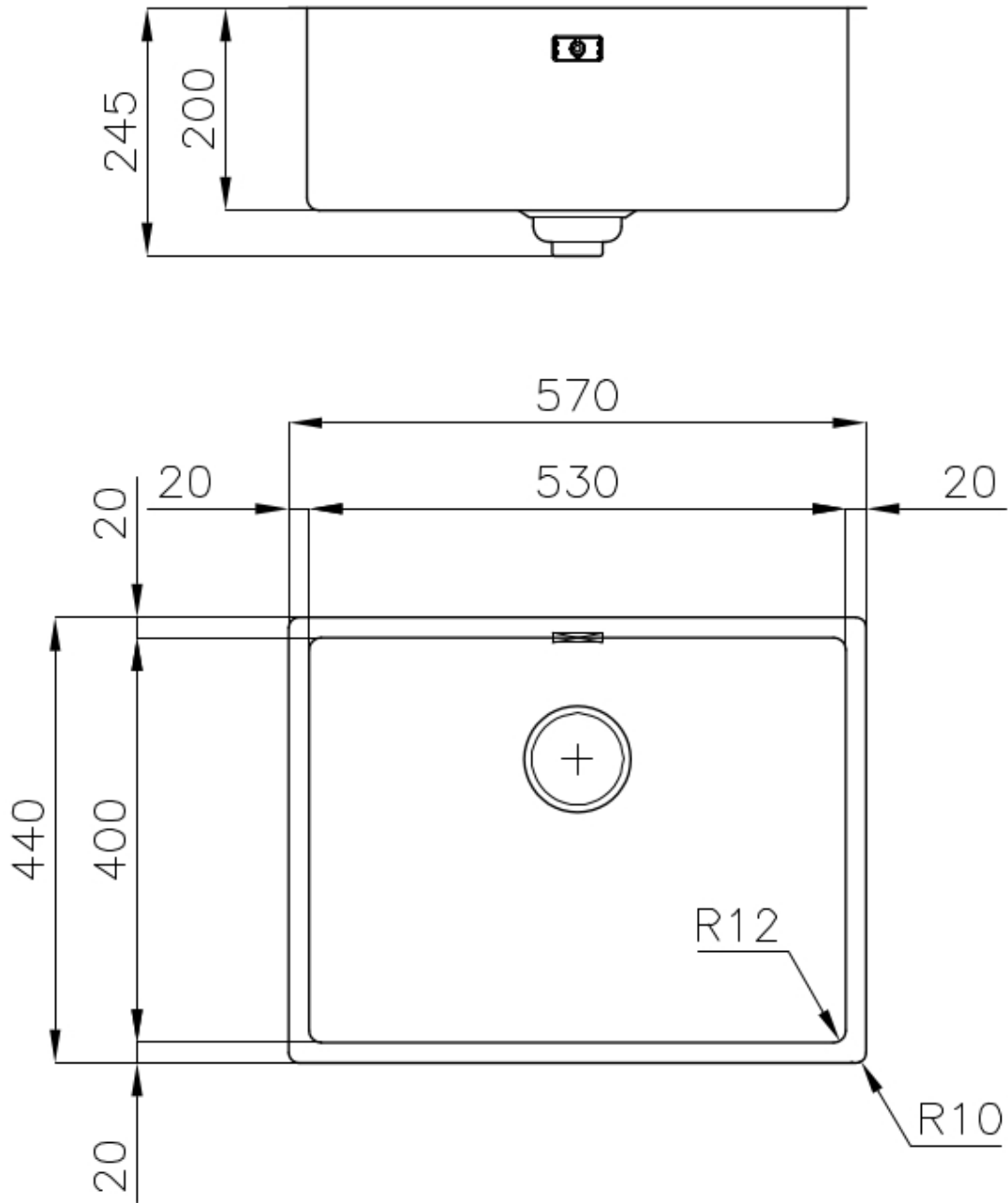
Vidange Vidange SPACE de 3,5

---

Notes: Le produit étant constitué d'une seule surface d'acier sans soudure et sans interstices, l'utilisation d'un broyeur à déchets et d'un raccord de déchets à commande automatique n'est pas autorisée.

---

## DESSINS TECHNIQUES





## **Sottotop Undermount**

## GALERIE



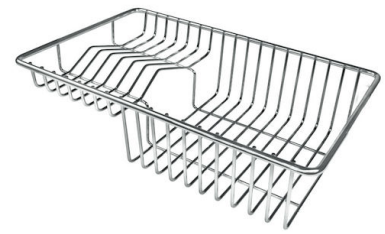
## ACCESSOIRES OPTIONNELS



**Cuvette blanche**  
8153 100



**Grille porte-assiettes inox**  
8100 154



**Panier à vaisselle inox**  
8100 303  
\* uniquement en combinaison avec  
l'accessoire 8644 101



**Panier à vaisselle inox**  
8100 201



**Passoire en acier inoxydable**  
8154 000



**Planche de découpe en verre**  
8631 300



**Planche de découpe Twin in HDPE**  
8644 101



**Cuvette perforée en acier inoxydable**  
8151 000

\* uniquement en combinaison avec l'accessoire 8644 101



**Kit râpes avec anneau de support et cuvette**  
8159 101

\* uniquement en combinaison avec l'accessoire 8644 101



**Panier en acier inoxydable**  
8611 000



**Planche de découpe Twin en bois Iroko avec tamis en acier inoxydable**  
8644 044

## LES APPARIEMENTS RECOMMANDÉS



**Mitigeur Skin Gun Metal**  
8424 856



**VELA PLUS GUN METAL satiné**  
8498 126